

iShear A

A Serie



**CESOIA MECCANICA
VELOCE E SEMPLICE
DA USARE.**

MACCHINA STANDARD

- CESOIA MECCANICA
- ELEVATA QUALITÀ DI TAGLIO PER UNA MACCHINA PROGETTATA CON UN ANGOLO MINIMO.
- CESOIA CON ANGOLO FISSO DI TAGLIO.
- CORSA REGISTRO POSTERIORE 750 MM MANUALE (STANDARD)
- PROGRAMMATORE ELGO P40T TOUCH SCREEN
- COMPONENTI ELETTRICI SCHNEIDER-TELEMECANIQUE
- SUPPORTI LAMIERA ANTERIORE, FLIP STOP E SLOT A T
- COPERTURE DI SICUREZZA LATERALI E POSTERIORI (INTEGRALE)
- CONFORMITÀ CE BARRIERE POSTERIORI
- LUCE FILO DI TAGLIO
- PULSANTE STOP DI EMERGENZA



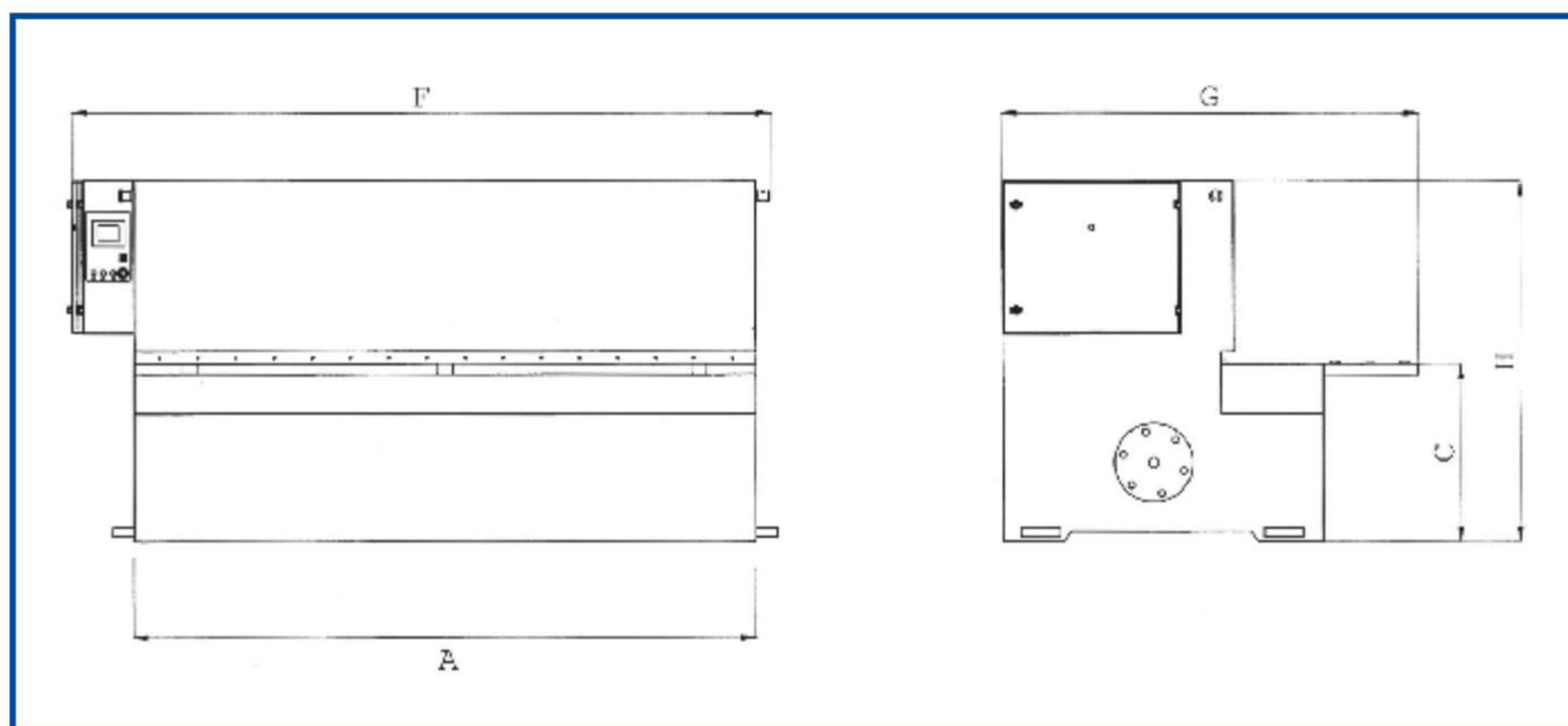
OPZIONALI

- GONIOMETRO PER TAGLI ANGOLARI 0-180°
- PROTEZIONI FRONTALI CON BARRIERE LASER
- LAME PER TAGLIO INOX
- REGISTRO MOTORIZZATO DA MM 750

A - Serie - CARATTERISTICHE TECNICHE

SERIE A		A 03/1360	A 03/1560	A 03/2060	A 02,5/2560	A 03/3060	A 06/1100	A 06/1360	A 05/1560	A 04/2060	A 04/2560	A 04/3060	A 04/3700	UNITÀ
Capacità di taglio (450mm/mm ²)		3	3	3	2,5	2	6	6	5	4	4	4	4	mm
Lunghezza di taglio	A	1360	1560	2060	2560	3060	1100	1360	1560	2060	2560	3060	3700	mm
Angolo di taglio		1°30'	1°30'	1°30'	1°30'	1°30'	1°30'	1°30'	1°30'	1°30'	1°30'	1°30'	1°30'	°
Velocità di taglio al minuto		41	41	41	41	41	41	41	41	41	41	41	35	hpm
Altezza del Tavolo	C	800	800	800	800	800	800	800	800	800	800	800	800	mm
Lunghezza	F	2050	2250	2600	3100	3600	1750	2050	2250	2600	3100	3600	4250	mm
Larghezza	G	2300	2300	2250	2250	2250	2300	2300	2300	2250	2250	2250	2250	mm
Altezza	H	1350	1350	1400	1400	1400	1350	1350	1350	1400	1400	1400	1400	mm
Potenza del motore		4	4	4	4	4	7,5	7,5	7,5	7,5	7,5	7,5	7,5	Kw
Peso		1250	1500	1750	1950	4000	2000	2300	2500	3000	3500	4000	4900	Kg

* TUTTE LE SPECIFICHE TECNICHE SONO SOGGETTE A VARIAZIONE SENZA PREAVVISO.



OPZIONALI

- SUPPORTO LAMIERA POSTERIORE PNEUMATICO
- GONIOMETRO PER TAGLI ANGOLARI 0-180°
- LAME PER TAGLIO INOX
- IMPIANTO DI RAFFREDDAMENTO OLIO
- REGISTRO MOTORIZZATO PER I MODELLI NON STANDARD

