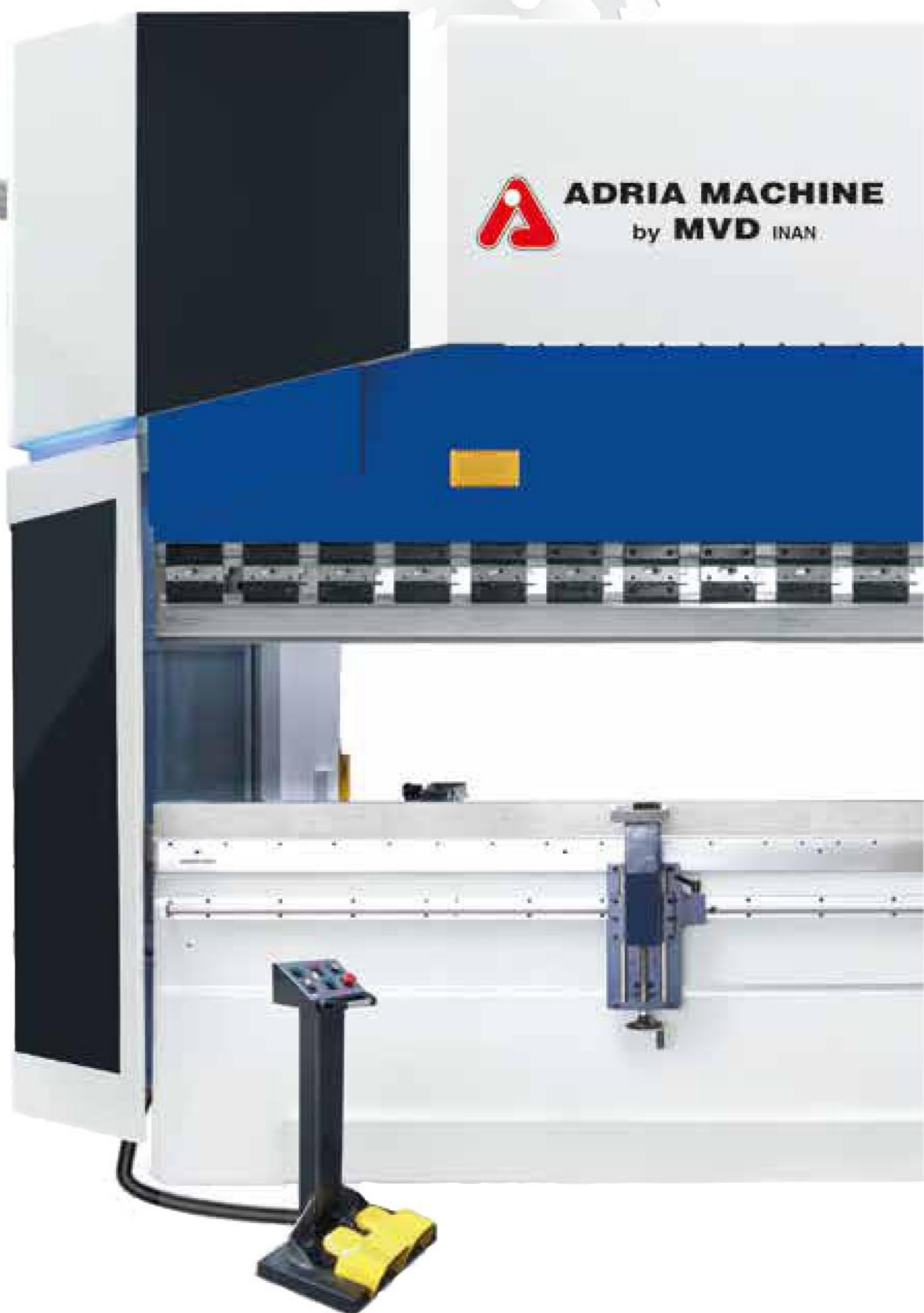


La iBend D si caratterizza per la grande corsa da 410 mm e l'incavo da 510 mm, la tavola di centinatura WILA motorizzata standard e supporti anteriori serie medio pesante, carenatura integrale e luce a Led.

D Serie



**ESA S650
CNC Control unit
15" TOUCH
2D GRAPHIC SCREEN**



**TAVOLA WILA MOTORIZZATA
"ORIGINAL WILA"**



STANDARD



STANDARD

**REGISTRO POSTERIORE (X-R)
MOTORIZZATO DA MM 750**

**ALTE PRESTAZIONI...
E GRANDE VELOCITÀ
DI ESECUZIONE
IL TOP DI GAMMA
iBEND**

MACCHINA STANDARD

- 4 ASSI (Y1 - Y2 - X - R)
- CORSA 410 MM - INCAVO 510 MM
- CONTROLLO ESA S650 TOUCH 15"
- ATTACCHI PROMECAM CON SGANCIO RAPIDO
- REGISTRO POSTERIORE DA MM 750 (X-R)
R=250 MM CON VITI A RICIRCOLO DI SFERE
"UNIMEC SERIES" CON SERVOMOTORE
(MITSUBISHI) CON PRECISIONE $\pm 0,03$
- UTENSILI STANDARD DA 835 MM
SUPERIORE H=67-85° R, 08
INFERIORE A 4 CAVE V=16/22/35/50 H= 60-85°
- SUPPORTI ANTERIORI REGOLABILI SCORREVOLI
(SERIE MEDIO/PESANTE)
- TAVOLA WILA MOTORIZZATA "ORIGINAL WILA"
- RIGHE OTTICHE GIVI MISURE (ITALIAN BRAND)
- ILLUMINAZIONE A LED
- PROTEZIONI A NORME CE
- FOTOCELLULE ANTERIORI MOD. DSP LASER
N.E. + BARRIERE POSTERIORI CON FOTOCELLULE
- MACCHINA A NORME CE.

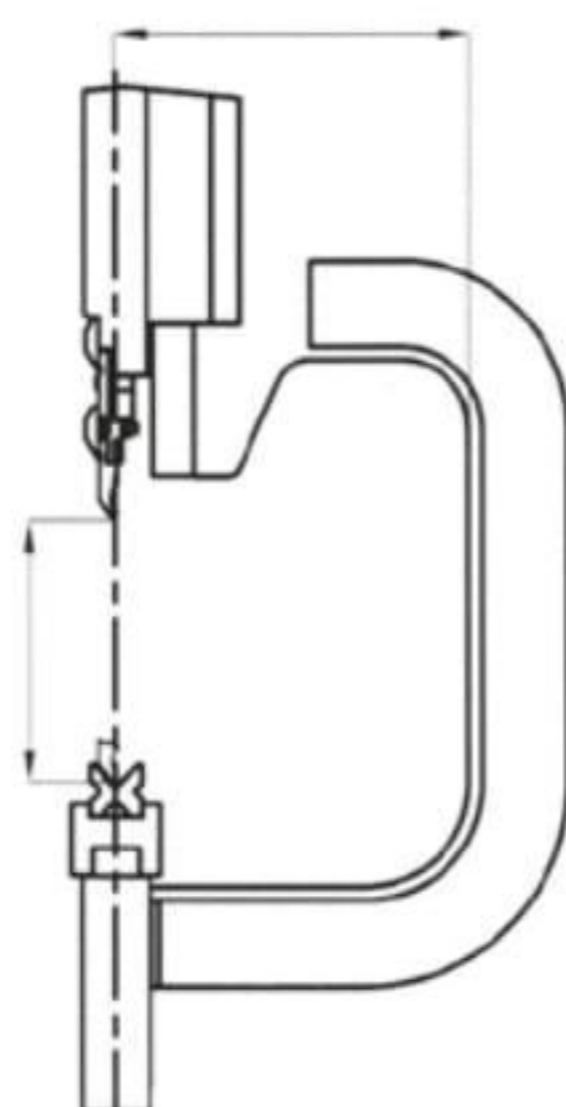


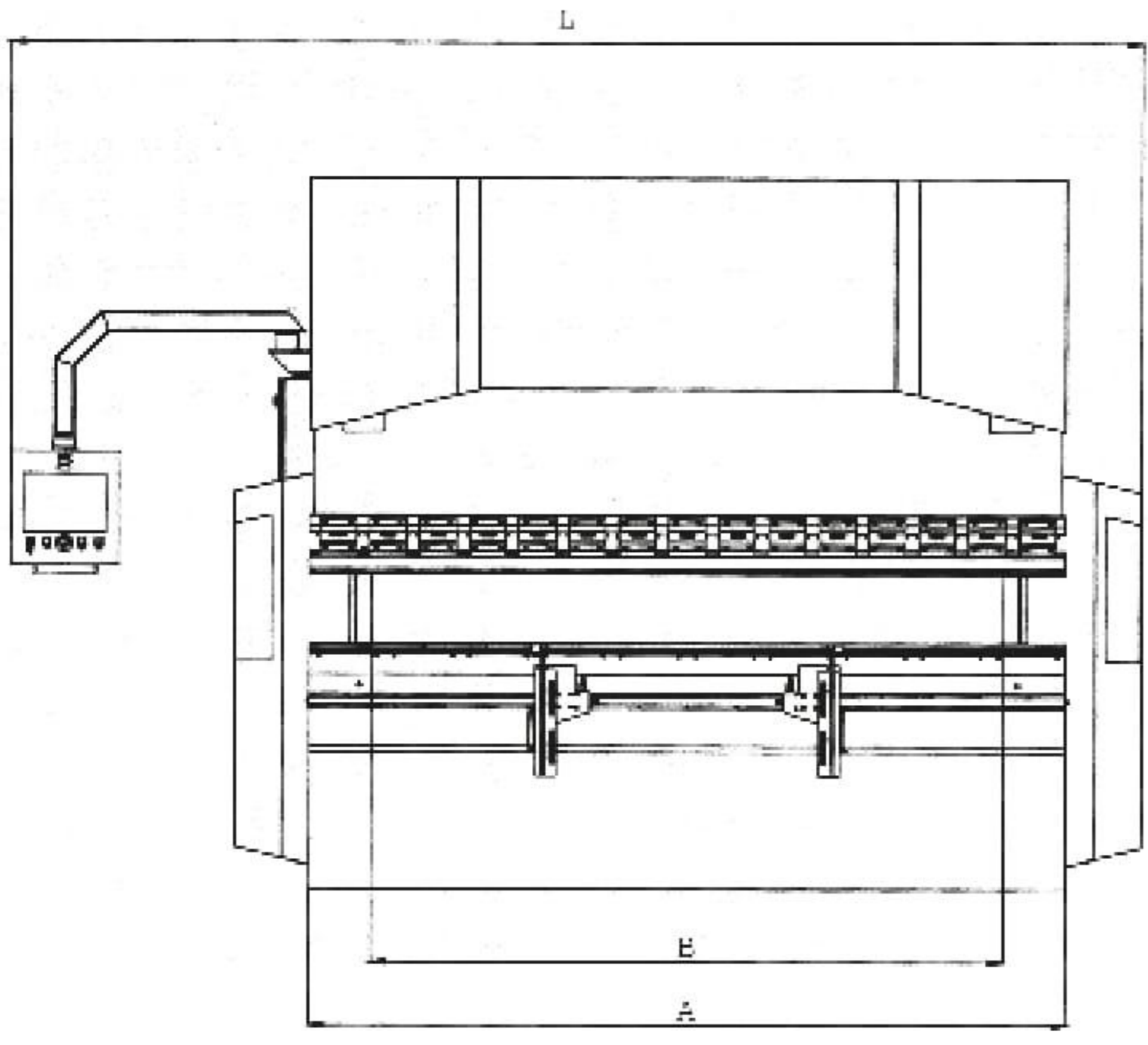
OPZIONALI

- 6° ASSE (X-R-Z1-Z2) - 7° ASSE (X-R-Z1-Z2-X5)
8° ASSE (X-R-Z1-Z2-R1-R2) MOD. ATFL UNIMEC
BRAND (ITALIAN BRAND)
- REGISTRO CORSA ASSE X 1000 MM
- LUBRIFICAZIONE OLIO AUTOMATICA
- SCAMBIATORE DI CALORE
- INTERMEDIARI TIPO PROMECAM PORTATA:
150 TON/MT IN SOSTITUZIONE DEGLI STANDARD
- BLOCCAGGI PNEUMATICI ROLLERI
SUPERIORI ED INFERIORI
- BLOCCAGGI SUPERIORI IDRAULICI WILA-ROLLERI
- CNC ESA S660 W - 2D - ESA S675W 21" 3D
DELEM DA 66T 17" 2D - DELEM DA 19" 3D
- PARCHEGGIO LATERALE SUPPORTI ANTERIORI
- SUPPORTI ANTERIORI SERIE PESANTE
PORTATA KG. 150 O KG. 400
- CONTROLLO ANGOLO MODELLO DATA M
LASER CHEEK

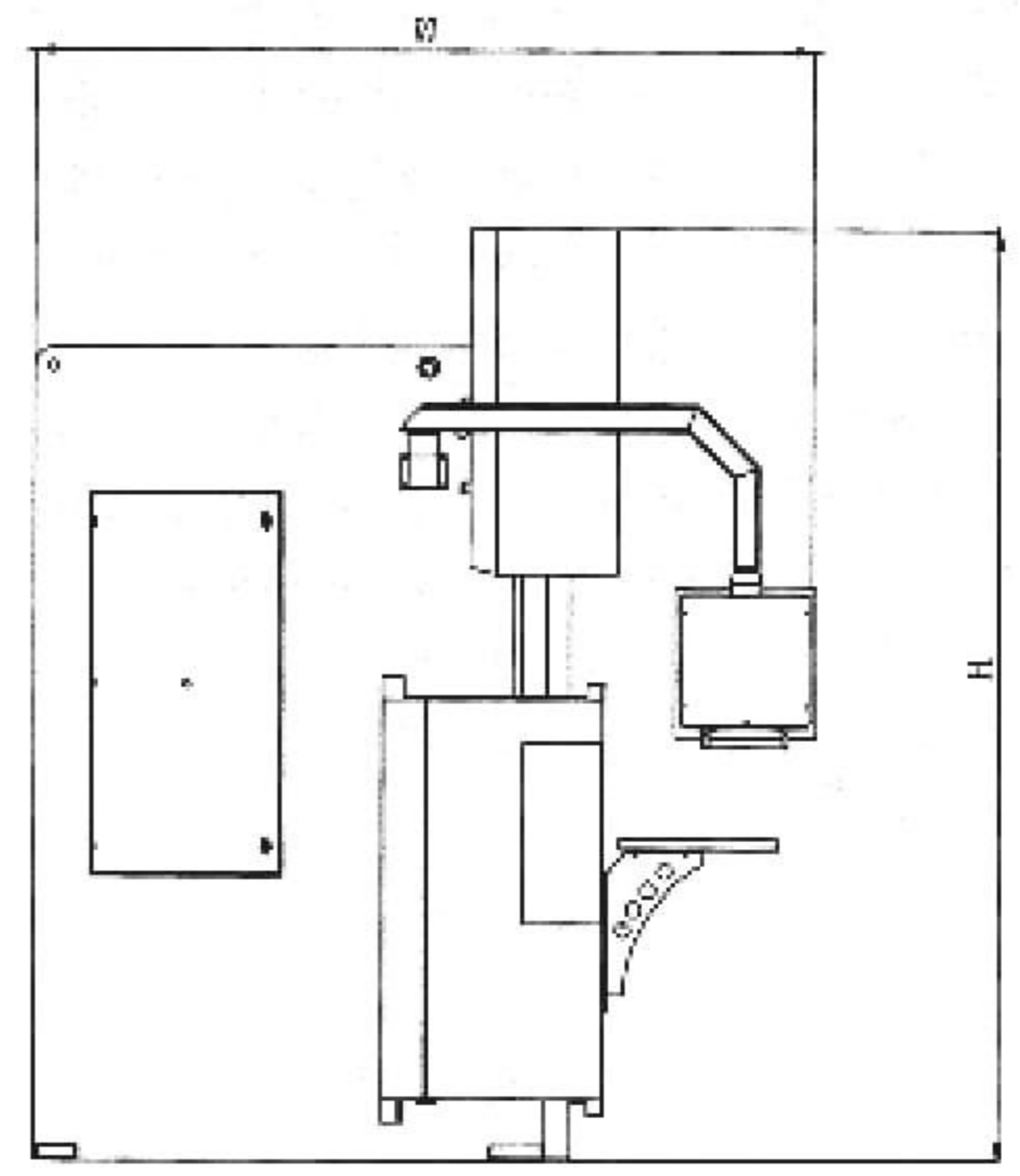
INCAVO 510 mm

CORSA
410 mm

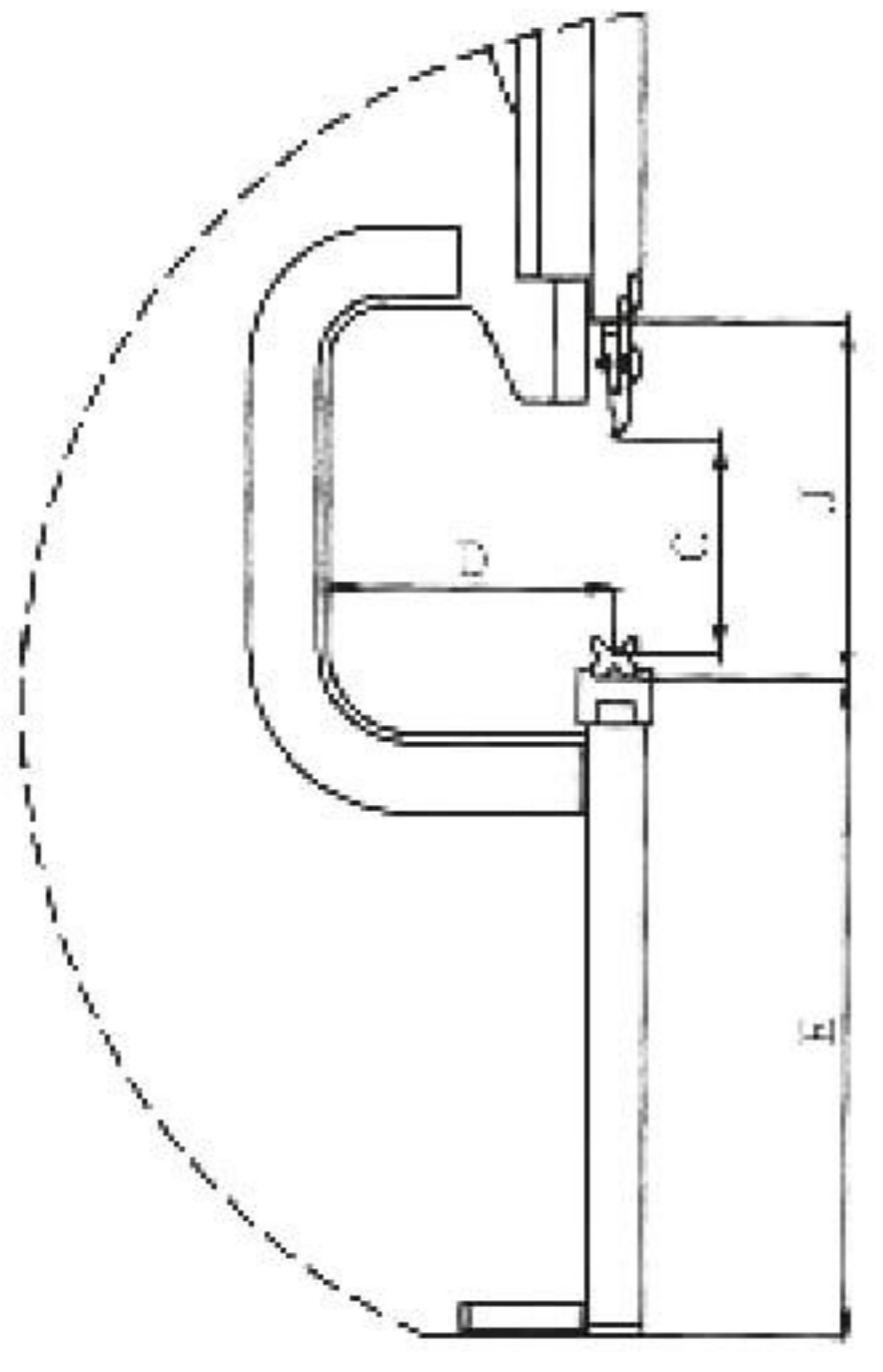




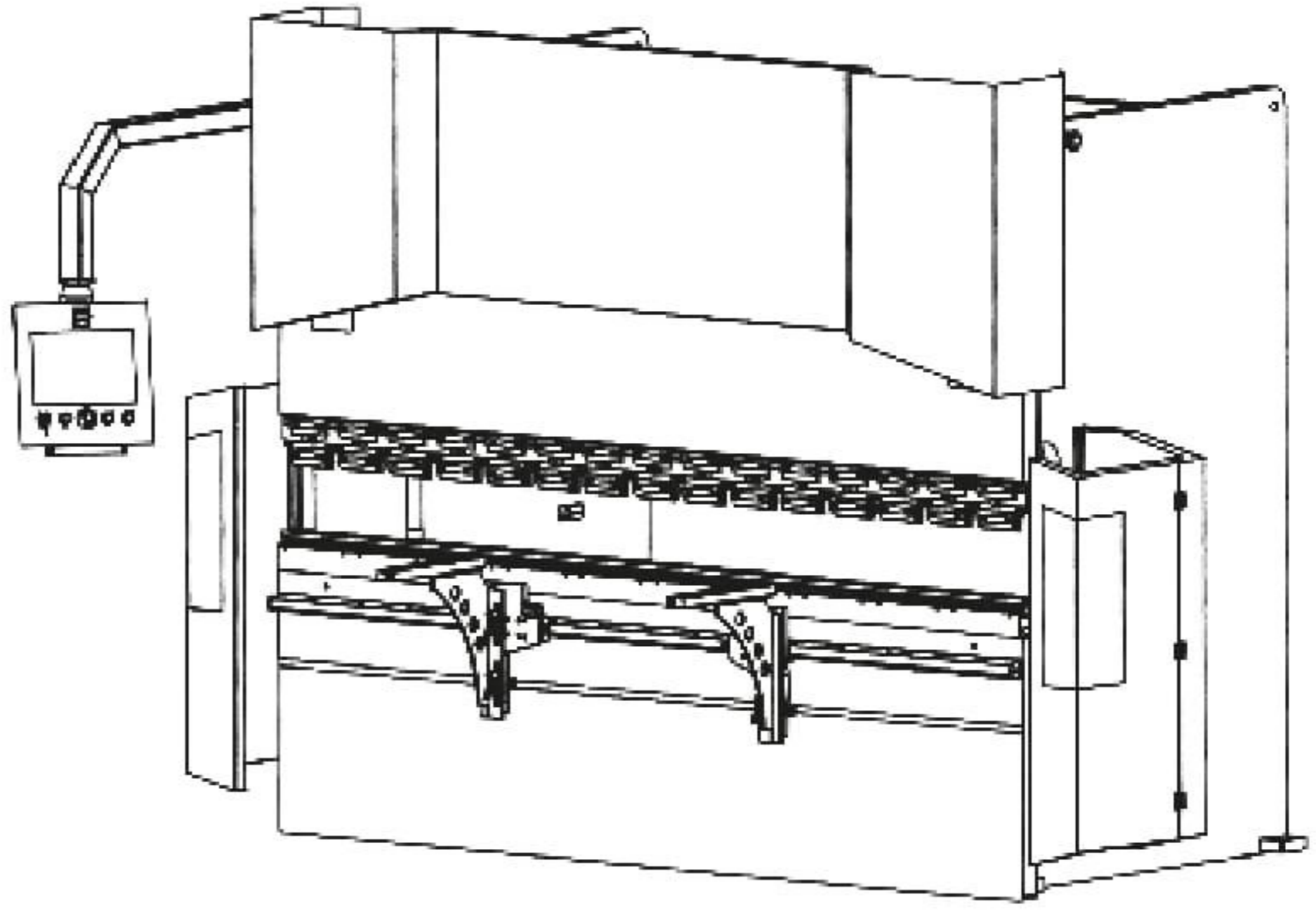
Front view



Side view



Work zone detail



Perspective view

D - Serie - CARATTERISTICHE TECNICHE

Forza di piegatura	Lunghezza di piega	Distanza tra le spalle	Corsa	Apertura	Incavo	Altezza tavola	Dimensioni			Velocità			Olio	Peso appros.	Potenza motore			
							lung.- larg.-h (L x W x H)			Discesa speed	Risalita speed	Lavoro speed				Lt	kg	kW
							mm	mm	mm									
D100	2600	2150	410	615	510	890	4220	2230	3050	200	135	10	180	7150	7,5			
	3100	2600	410	615	510	905	4670	2230	3050	200	135	10	180	7500	7,5			
D135	3100	2600	410	615	510	935	5300	2815	3100	210	130	10	180	8950	11			
	3700	3200	410	615	510	945	5900	2815	3100	210	130	10	180	10600	11			
D175	4100	3600	410	615	510	945	6300	2815	3100	210	130	10	180	11350	11			
	3100	2600	410	615	510	935	5300	2775	3155	180	130	10	180	10300	15			
	3700	3200	410	615	510	945	5900	2775	3155	180	130	10	180	11950	15			
D220	4100	3600	410	615	510	945	6300	2775	3155	180	130	10	180	12650	15			
	3100	2600	410	615	510	965	5300	2795	3250	180	140	10	290	12050	18,5			
	3700	3200	410	615	510	965	5900	2795	3250	180	140	10	290	13600	18,5			
D270	4100	3600	410	615	510	965	6300	2795	3250	180	140	10	290	14600	18,5			
	3100	2600	410	615	510	950	5300	2765	3250	150	120	10	290	14150	22			
	3700	3200	410	615	510	955	5900	2765	3250	150	120	10	290	15350	22			
D320	4100	3600	410	615	510	955	6300	2765	3250	150	120	10	290	16350	22			
	3100	2600	410	635	510	960	5300	2755	3250	150	110	10	290	15800	22			
	3700	3200	410	635	510	960	5900	2755	3250	150	110	10	290	16600	22			
D400	4100	3600	410	635	510	1010	6300	2765	3350	150	110	10	290	17900	22			
	5100	4200	410	635	510	1025	7300	2785	3350	150	110	10	290	22600	22			
	6100	5100	410	635	510	1055	8300	2785	3350	150	110	10	290	27100	22			
	3100	2600	410	635	510	1015	5300	2775	3600	100	80	8	400	19800	30			
	3700	3200	410	635	510	975	5900	2775	3600	100	80	8	400	22000	30			
D500	4100	3600	410	635	510	975	6300	2790	3600	100	80	8	400	23850	30			
	5100	4200	410	635	510	975	7300	2790	3600	100	80	8	400	26650	30			
	6100	5100	410	635	510	1055	8300	2790	3730	100	80	8	400	34000	30			
	8100	7100	410	635	510	815	10150	2790	3750	100	80	8	400	46000	30			
	3700	3200	410	635	510	1035	5900	2730	3625	80	70	8	500	25500	37			
D600	4100	3600	410	635	510	1025	6300	2740	3625	80	70	8	500	27950	37			
	5100	4200	410	635	510	1055	7300	2755	3650	80	70	8	500	31500	37			
	6100	5100	410	635	510	965	8200	3150	3900	80	70	8	500	41000	37			
	8100	7100	410	635	510	750	10200	3200	3950	80	70	8	500	57000	37			
D800	4100	3200	410	675	610	995	6300	3125	4050	80	80	8,5	550	34000	45			
	5100	4200	410	675	610	995	7300	3260	4050	80	80	8,5	550	37000	45			
	6100	5100	410	675	610	995	8350	3260	4050	80	80	8,5	550	49000	45			
	8100	7100	410	675	610	750	10300	3250	4050	80	80	8,5	550	68000	45			
D1000	4100	3200	410	675	610	750	6300	3200	4150	75	70	6	780	44000	45			
	6100	5100	410	675	610	750	8300	3250	4150	75	70	6	780	62000	45			
	8100	7100	410	675	610	750	10500	3250	4150	75	70	6	780	87000	45			
D1000	4100	3200	510	775	610	750	6400	3650	4150	70	65	6	1000	70000	45			
	6100	5100	510	775	610	750	8400	3650	4350	70	65	6	1000	76000	45			
	8100	7100	510	775	610	750	10500	3650	4750	70	65	6	1000	105000	45			

* TUTTE LE SPECIFICHE TECNICHE SONO SOGGETTE A VARIAZIONE SENZA PREAVVISO.