

La iBend A si caratterizza per il favorevole rapporto prestazioni/prezzo.

A Serie



ADRIA MACHINE
by **MVD** INAN



ESA S630
10" TOUCH
2D GRAPHIC SCREEN



Registro Asse X



STANDARD

**SEMPLICE DA
PROGRAMMARE...
VELOCE DA
USARE...**

MACCHINA STANDARD

- 3 ASSI (Y1 - Y2 - X)
- CORSA 210 MM - INCAVO 410 MM
- CONTROLLO ESA S630 TOUCH 10"
- ATTACCHI PROMECAM CON SGANCIO MANUALE
- UTENSILI STANDARD DA 835 MM
SUPERIORE H=67-85° R, 08
INFERIORE A 4 CAVE V=16/22/35/50 H= 60 85°
- REGISTRO POSTERIORE (ASSE X) DA 750 MM
CON VITI A RICIRCOLO DI SFERE
MVD SERIES CON MOTORE ED INVERTER
- RIGHE OTTICHE (**TURKISH BRAND**)
- ILLUMINAZIONE A LED
- PROTEZIONI A NORME CE A BARRIERA
ANTERIORE + BARRIERE POSTERIORI
- MACCHINA A NORME CE.

A Series



OPZIONALI

- 4° ASSE REGISTRO POSTERIORE (ASSE X-R)
TURKISH BRAND
- SUPPORTI ANTERIORI REGOLABILI
SCORREVOLI
- TAVOLA WILA MOTORIZZATA
"ORIGINAL WILA"
- FOTOCELLULE ANTERIORI DSP LASER N.E.
- BATTUTA PER REGISTRO POSTERIORE
- CNC ESA S640 15" 2D
O DELEM DA -53T 15" 2D

**RIGHE OTTICHE
TURKISH BRAND**



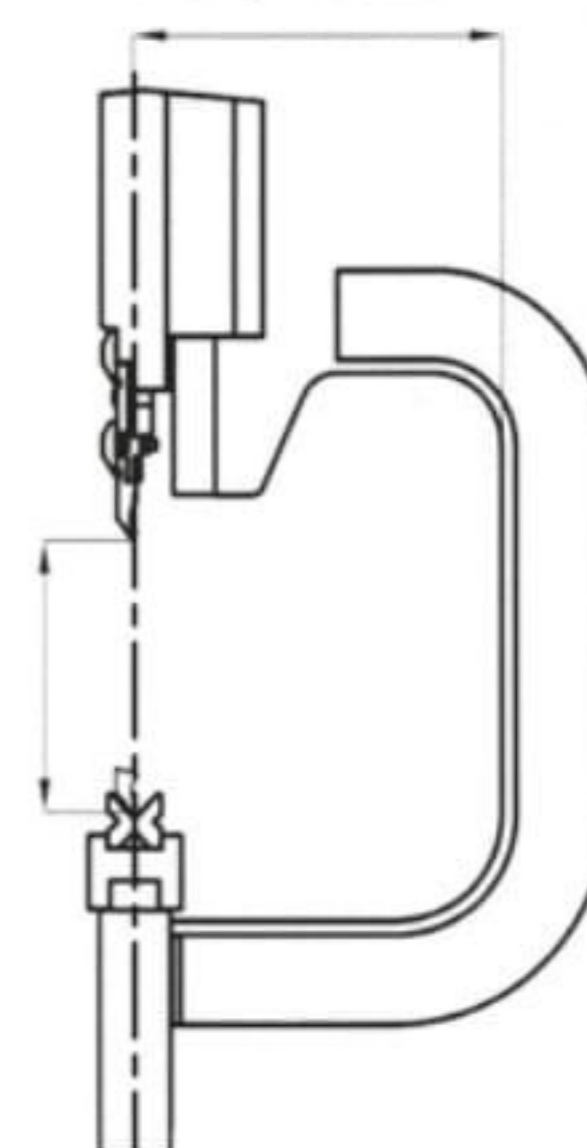
STANDARD

**ATTACCO UTENSILI
PROMECAM**

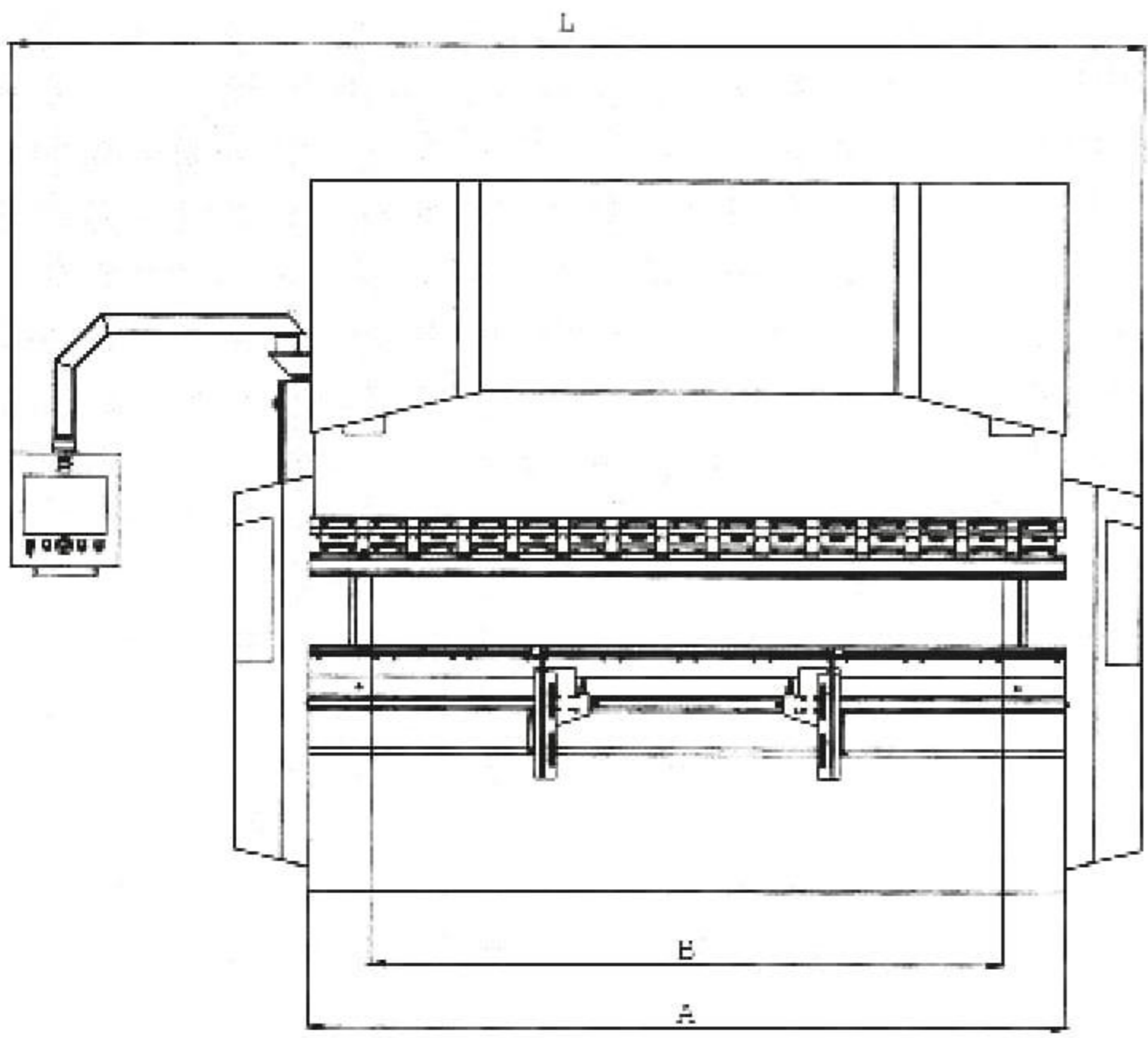


STANDARD

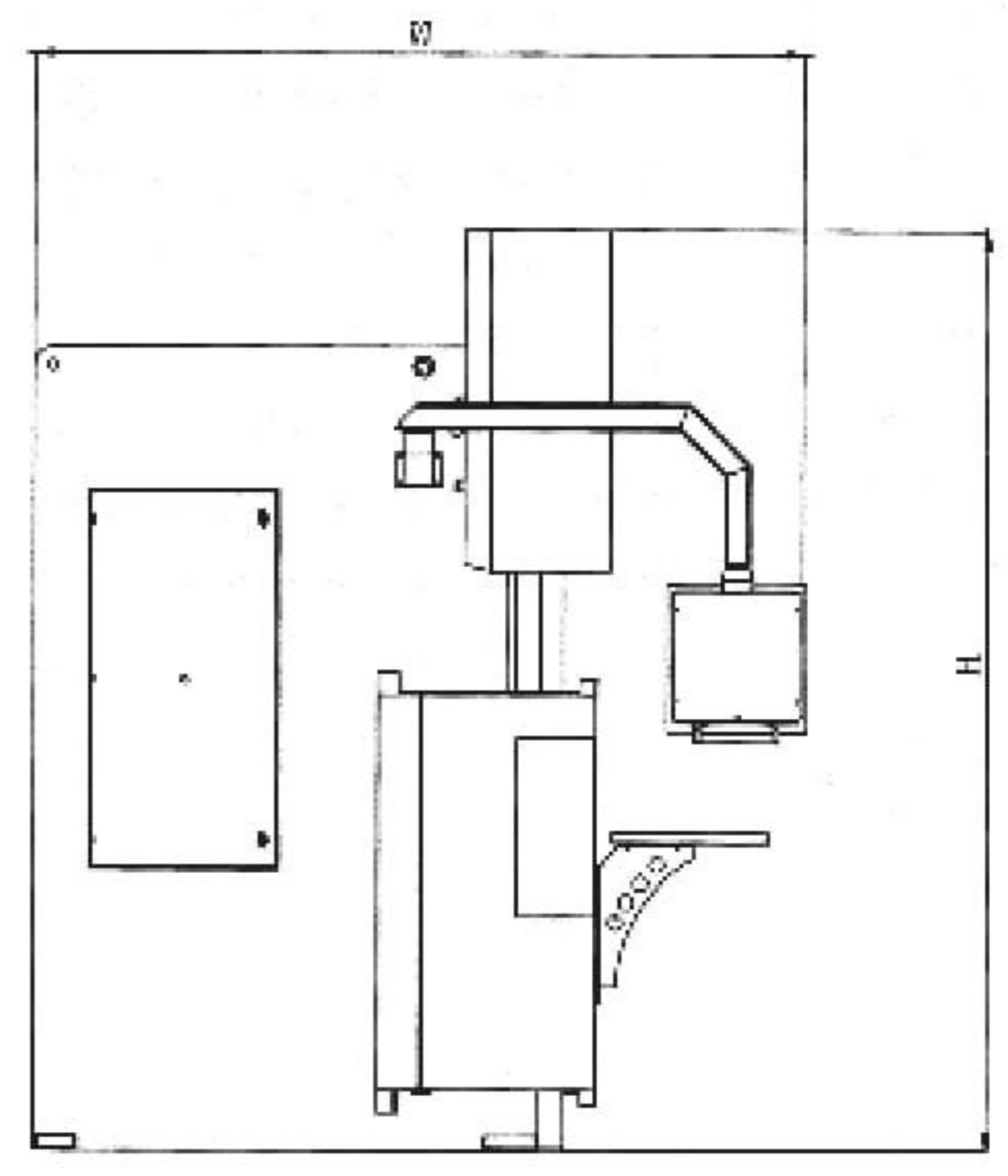
**INCAVO
410mm**



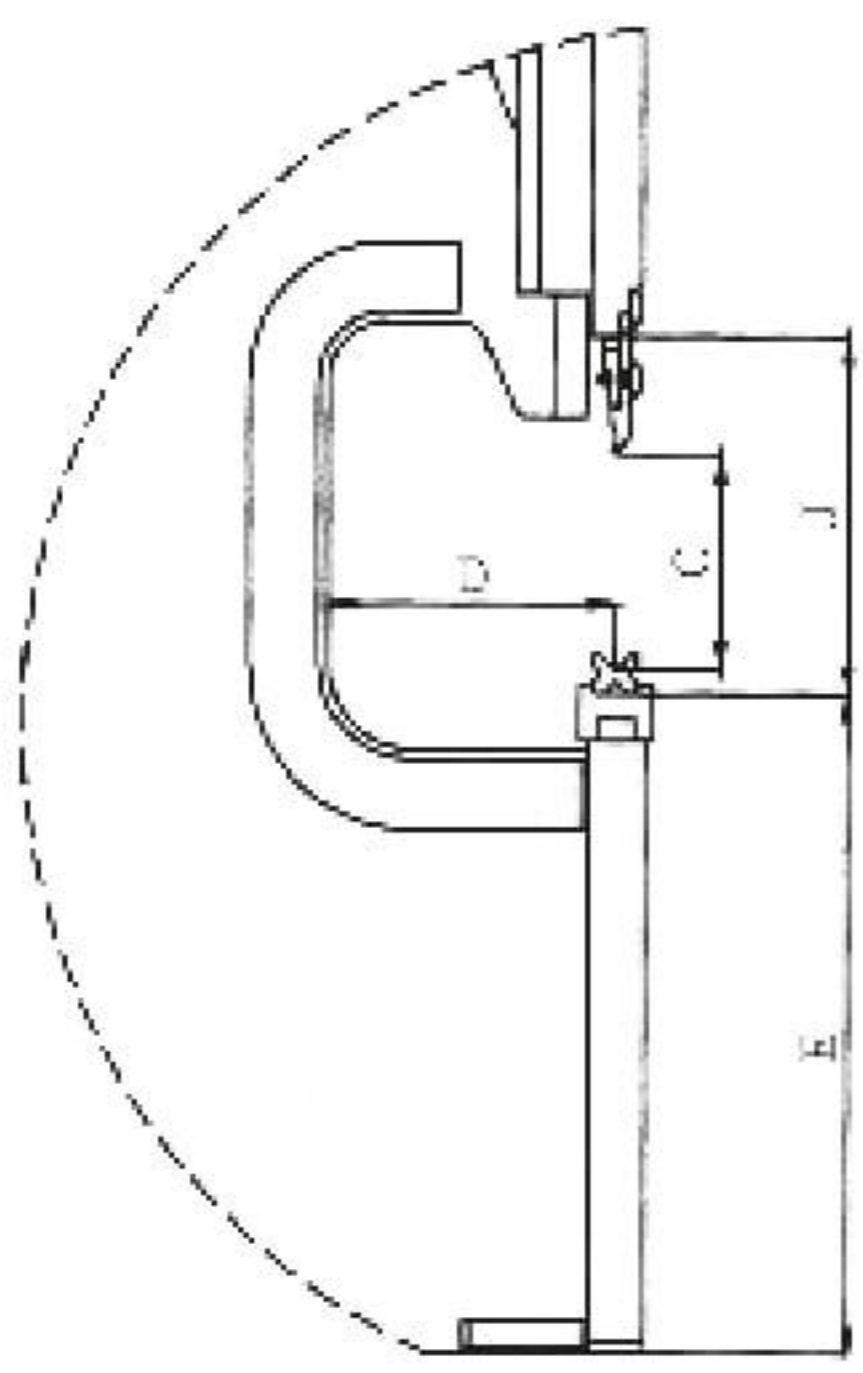
**CORSA
210mm**



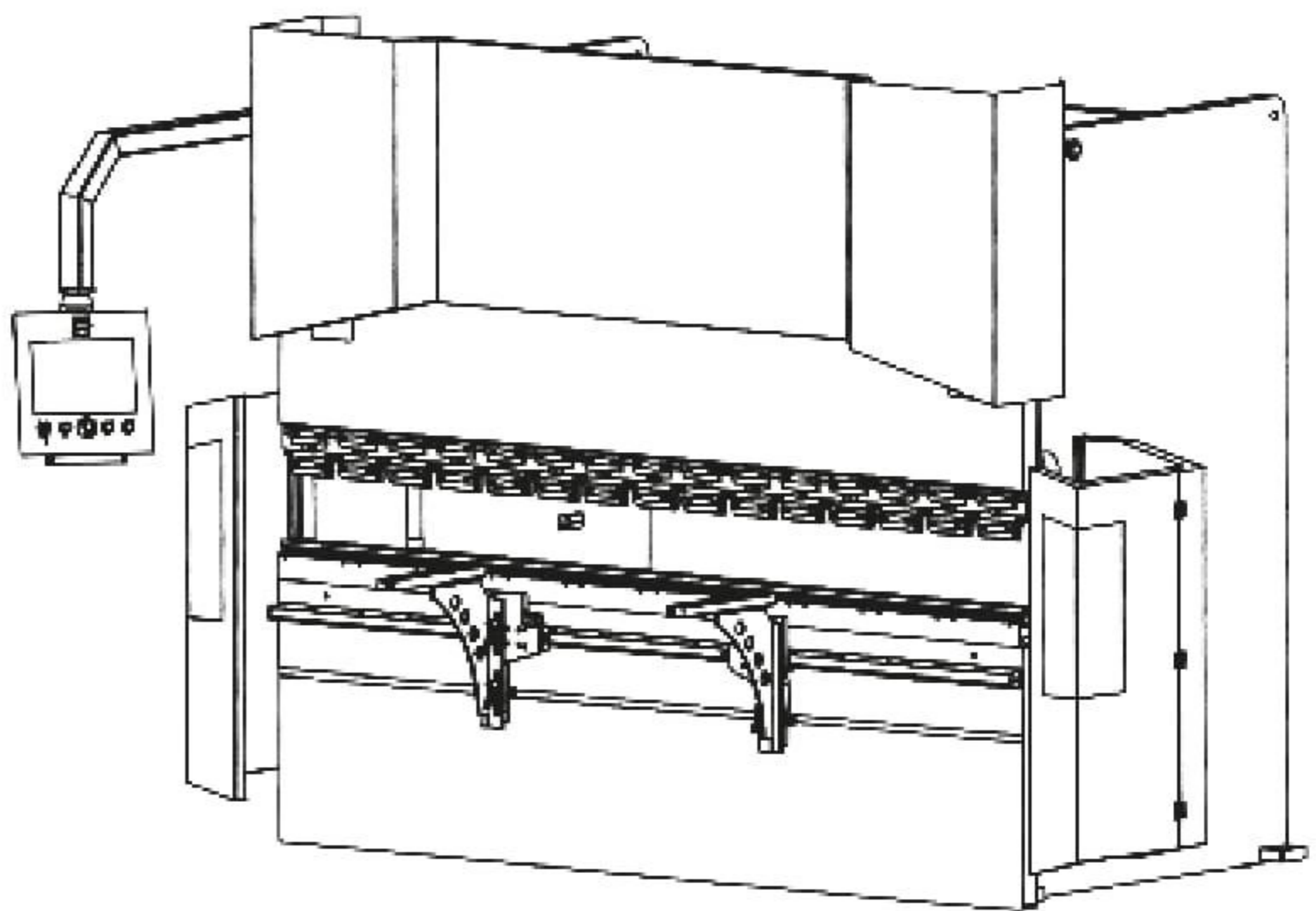
Front view



Side view



Work zone detail



Perspective view

A - Serie - CARATTERISTICHE TECNICHE

Forza di piegatura	Lunghezza di piega	Distanza tra le spalle	Corsa	Apertura	Incavo	Altezza tavola	Dimensioni			Velocità			Olio	Peso appross.	Potenza motore				
							A	B	C	J	D	E				lung.- larg.-h (L x W x H)	Discesa speed	Risalita speed	Lavoro speed
							mm	mm	mm	mm	mm	mm				mm	mm/s	mm/s	mm/s
A40	1250	1100	210	415	410	885	3060	2195	2730	150	120	10	95	3400	4				
A60	2100	1600	210	415	410	870	3660	2175	2820	160	135	10	170	4290	5,5				
	2600	2150	210	415	410	870	4210	2175	2820	160	135	10	170	4790	5,5				
A100	2600	2150	210	415	410	905	4220	2230	2855	200	135	10	170	6150	7,5				
	3100	2600	210	415	410	905	4670	2230	2855	200	135	10	180	6650	7,5				
A135	3100	2600	210	415	410	905	4690	2340	2795	210	130	10	180	7200	11				
	3700	3200	210	415	410	905	5290	2340	2850	210	130	10	180	9200	11				
	4100	3600	210	415	410	905	5590	2440	2950	210	130	10	180	9750	11				
A175	3100	2600	210	415	410	945	4705	2430	2840	180	130	10	180	8400	15				
	3700	3200	210	415	410	945	5305	2430	2840	180	130	10	180	9800	15				
	4100	3600	210	415	410	945	5600	2530	2950	180	130	10	180	10250	15				
A220	3100	2600	210	415	410	880	4720	2415	2805	180	140	10	290	10000	18,5				
	3700	3200	210	415	410	930	5320	2415	2805	180	140	10	290	11400	18,5				
	4100	3600	210	415	410	930	5620	2515	2905	180	140	10	290	11800	18,5				

* TUTTE LE SPECIFICHE TECNICHE SONO SOGGETTE A VARIAZIONE SENZA PREAVVISO.